

**Информация
о формах проведения вступительных испытаний,
проводимых ФГБОУ ВО «ПГУ» самостоятельно в 2023 году**

**I. Вступительные испытания при приеме на обучение
по программам бакалавриата, программам
специалитета**

Вступительные испытания при приеме на обучение по программам бакалавриата, программам специалитета.

Иностранный язык (английский язык / немецкий язык / французский язык / испанский язык) (для поступающих на очную форму обучения)

Письменное вступительное испытание представляет из себя письменную работу, состоящую из трех разделов: «Аудирование», «Чтение», «Лексико-грамматическое задание».

Раздел 1 («Аудирование») содержит 20 заданий. Рекомендуемое время на выполнение заданий раздела 1 составляет 20 минут.

Раздел 2 («Чтение») содержит 20 заданий. Рекомендуемое время на выполнение заданий раздела 2 составляет 30 минут.

Раздел 3 («Лексико-грамматические задания») содержит 30 заданий. Рекомендуемое время на выполнение заданий раздела 3 составляет 30 минут.

Продолжительность вступительного испытания при выполнении всего набора заданий составляет 80 минут.

Каждый правильный ответ в блоках «Аудирование» и «Чтение» оценивается в 1 балл. Максимальное количество по блоку «Аудирование» - 20 баллов, по блоку «Чтение» - 20 баллов.

Каждый правильный ответ в блоке «Лексико-грамматические задания» оценивается в 2 балла. Максимальное количество по блоку («Лексико-грамматическое задание») - 60 баллов.

Все разделы работы основаны на современных, аутентичных, тематически и социокультурно адекватных текстах. В работе использованы связные тексты, а не отдельные предложения, что позволяет поступающим учитывать коммуникативный контекст.

При выполнении заданий не допускается пользоваться дополнительными источниками информации (словарями, справочниками, электронными устройствами и т.д.).

Иностранный язык (английский язык / немецкий язык / французский язык / испанский язык) (для поступающих на заочную форму обучения)

Вступительное испытание по иностранному языку проводится путем тестирования. Общее количество вопросов - 30. Максимальное количество

баллов – 100.

Задания разделены по степени сложности на 3 блока (простые, средней сложности, сложные) по 10 вопросов. Каждый правильный ответ в первом блоке оценивается в 2 балла, во втором – в 3 балла, в третьем – в 5 баллов. На выполнение теста отводится 60 минут.

Русский язык

Вступительное испытание по русскому языку проводится путем тестирования с использованием множественного выбора или вписывания правильного ответа в виде слова или словосочетания. Количество вопросов и заданий – 30. На выполнение теста отводится 60 мин. Тестовые задания разделены на 3 блока, каждый блок состоит из 10 вопросов: правильный ответ в первом блоке оценивается в 2 балла, во втором – 3 балла, в третьем – 5 баллов.

Литература

Вступительное испытание по литературе проводится путем тестирования с использованием множественного выбора или вписывания правильного ответа в виде слова или словосочетания. Количество вопросов и заданий – 30. На выполнение теста отводится 60 мин. Тестовые задания разделены на 3 блока, каждый блок состоит из 10 вопросов: правильный ответ в первом блоке оценивается в 2 балла, во втором – 3 балла, в третьем – 5 баллов.

Математика

Вступительное испытание по математике проводится путем тестирования. Общее количество вопросов - 30. Максимальное количество баллов – 100. На выполнение теста отводится 1 час.

Задания разделены по степени сложности на 3 блока (простые, средней сложности, сложные) по 10 вопросов. Каждый правильный ответ в первом блоке оценивается в 2 балла, во втором – в 3 балла, в третьем – в 5 баллов.

В первом и втором блоках испытуемый выбирает ответ из нескольких предложенных вариантов, из которых только один является правильным. В третьем блоке представлены задания без выбора вариантов ответа. Все задания теста выполняются абитуриентом последовательно с 1 по 30.

Информатика

Вступительное испытание по информатике проводится путем тестирования. Общее количество вопросов - 30. Максимальное количество баллов – 100. На выполнение теста отводится 1 час.

Задания разделены по степени сложности на 3 блока (простые, средней сложности, сложные) по 10 вопросов. Каждый правильный ответ в первом блоке оценивается в 2 балла, во втором – в 3 балла, в третьем – в 5 баллов.

В первом и втором блоках испытуемый выбирает ответ из нескольких предложенных вариантов, из которых только один является правильным. В третьем блоке представлены задания без выбора вариантов ответа. Все задания теста выполняются абитуриентом последовательно с 1 по 30.

Физика

Вступительное испытание по физике проводится путем тестирования. Общее количество вопросов - 30. Максимальное количество баллов – 100. На выполнение теста отводится 45 минут.

Задания разделены по степени сложности на 3 блока (простые, средней сложности, сложные) по 10 вопросов. Каждый правильный ответ в первом блоке оценивается в 2 балла, во втором – в 3 балла, в третьем – в 5 баллов.

В первом и втором блоках испытуемый выбирает ответ из нескольких предложенных вариантов, из которых только один является правильным. В третьем блоке представлены задания без выбора вариантов ответа. Все задания теста выполняются абитуриентом последовательно с 1 по 30.

Биология

Вступительное испытание по биологии проводится путем тестирования. Общее количество вопросов - 30. Максимальное количество баллов – 100. На выполнение теста отводится 45 минут.

Задания разделены по степени сложности на 3 блока (простые, средней сложности, сложные) по 10 вопросов. Каждый правильный ответ в первом блоке оценивается в 2 балла, во втором – в 3 балла, в третьем – в 5 баллов.

В первом и втором блоках испытуемый выбирает ответ из нескольких предложенных вариантов, из которых только один является правильным. В третьем блоке представлены задания без выбора вариантов ответа. Все задания теста выполняются абитуриентом последовательно с 1 по 30.

История

Форма вступительного испытания: тест и письменный экзамен (написание эссе).

В экзамен включены 25 заданий, разделенных на три части.

Часть 1. Тестовые задания.

Первая часть состоит из 10 заданий. Необходимо выбрать **один** правильный вариант из четырех предложенных. Обведите цифру перед вариантом, который вы считаете правильным (**каждый правильный ответ оценивается в 2 балла; исправления не допускаются**).

Часть 2

Вторая часть состоит из 10 заданий средней сложности. Вам необходимо выбрать **один** правильный вариант из четырех предложенных, в заданиях **11-15, 17-20**. При выполнении задания **16** следует в **ответе** расположить цифры в хронологическом порядке (**каждый правильный ответ оценивается в 3 балла; исправления не допускаются**).

Часть 3

Третья часть разделена на два блока. Первый состоит из 4 заданий.

В задании **21** следует вписать в таблицу **цифры** правильных вариантов ответов.

В задании **22** необходимо дать правильный ответ на вопрос к тексту.

В задании **23** следует вписать в таблицу **буквы** правильных вариантов ответов.

В задании **24** необходимо расположить в хронологической последовательности указанные события (**задания 21-24 – каждый правильный ответ оценивается в 5 баллов; исправления не допускаются**)

Второй блок:

25. Историческое сочинение (эссе)

С целью выявления склонности абитуриента к аналитическому мышлению, получения более объективной оценки общего уровня знаний в области обществознания, второй блок будет состоять из пяти вопросов, на которые абитуриенту будет предложено дать расширенный, аргументированный ответ в форме краткого эссе.

Вам необходимо написать историческое сочинение (эссе) на указанную тему.

В эссе необходимо:

1) указать не менее двух значимых событий (явлений, процессов), относящихся к данному периоду истории;

2) назвать две исторические личности, деятельность которых связана с указанными событиями (явлениями, процессами), и, используя знание исторических фактов, охарактеризовать роль названных Вами личностей в этих событиях (явлениях, процессах);

3) указать не менее двух причинно-следственных связей, существовавших между событиями (явлениями, процессами) в рамках данного периода истории.

4) используя знание исторических фактов и (или) мнений историков, дайте одну оценку значения данного периода для истории России.

5) в ходе изложения необходимо корректно использовать исторические термины, понятия, относящиеся к данному периоду.

Объем эссе – **0,5** страницы.

(каждый пункт оценивается от 0 до 5 баллов; максимальное количество баллов за эссе – 25 баллов; максимальное количество баллов за выполнение 3 части - 50).

Обществознание

Вступительное испытание по обществознанию проводится в форме тестирования. На экзамен отводится 50 минут. Тест будет состоять из 30 вопросов, ответы на которые будут построены по принципу выбора абитуриентом одного ответа из трех предлагаемых в тесте.

Уровень сложности вопросов будет разделен на три группы: первые 10 вопросов – простые вопросы, вторые 10 вопросов – вопросы средней сложности, последние 10 вопросов – вопросы повышенной сложности. Соответственно, каждый правильный ответ на первые десять вопросов будет оцениваться в 2 балла, каждый правильный ответ на вторые десять вопросов будет оцениваться в 3 балла, каждый правильный ответ на 10 вопросов повышенной сложности будет оценен в 5 баллов.

Таким образом, оценка уровня подготовки абитуриента оценивается по 100 бальной шкале.

Профессиональное испытание «Основы безопасности жизнедеятельности» при приеме на обучение по программам бакалавриата, программам специалитета:

44.03.05 – Педагогическое образование (с двумя профилями подготовки) (профиль «Английский язык и немецкий язык»);

44.03.05 – Педагогическое образование (с двумя профилями подготовки) (профиль «Английский язык и психология»);

44.03.05 – Педагогическое образование (с двумя профилями подготовки) (профиль «Испанский язык и английский язык»);

44.03.05 – Педагогическое образование (с двумя профилями подготовки) (профиль «Математика и информатика»);

44.03.05 – Педагогическое образование (с двумя профилями подготовки) (профиль «История и обществознание»);

44.03.01 – Педагогическое образование (профиль «Филологическое образование»);

44.03.05 - Педагогическое образование (с двумя профилями подготовки) (профили: «Русский язык и литература»);

44.03.05 - Педагогическое образование (с двумя профилями подготовки) (профили: «Русский язык и китайский язык»);

38.05.02 – Таможенное дело;

48.03.01 – Теология.

Вступительное испытание проводится в форме тестирования с использованием множественного выбора и письменного экзамена (написание эссе). Количество вопросов – 25. На экзамен отводится 40 минут. Тестовые задания разделены по уровню сложности вопросов на три блока (Часть А, Часть В, Часть С). Первый блок (Часть А) состоит из 10 вопросов, правильный ответ будет оцениваться в 2 балла. Второй блок (Часть В) состоит из 10 вопросов, правильный ответ будет оцениваться в 3 балла,

третий блок (Часть С) состоит из 5 вопросов, каждый правильный ответ будет оценен в 5 баллов. С целью выявления склонности абитуриента к аналитическому мышлению, получения более объективной оценки общего уровня знаний, третий блок (Часть С) включает в себя дополнительные пять вопросов, на которые абитуриенту будет предложено дать расширенный аргументированный ответ в форме краткого эссе. Каждый ответ будет оценен комиссией от 0 до 5 баллов.

Дополнительное вступительное испытание профессиональной направленности: профессиональное испытание «Рисунок» при приеме на обучение по программе бакалавриата
44.03.05 - Педагогическое образование (с двумя профилями подготовки)
(профили: «Изобразительное искусство и английский язык»)

Правила проведения: Рисунок гипсовой головы с натуры.

Продолжительность испытания -360 минут.

Задание выполняется в карандаше на листе бумаги формата А-2 (597x420).

Требования к выполнению задания:

Абитуриент должен продемонстрировать способность к художественно-образному мышлению, умение точно передавать пропорции, верно изображать ракурс головы, умение выявлять конструктивную сущность модели, раскрыть характер формы головы и лица тоновым решением.

Необходимо выполнить с натуры рисунок «гипсовой головы» с натуры в соответствии с правилами линейной перспективы. Для этого рекомендуется:

- внимательно изучить предложенную модель, уяснить особенности строения, выявить основные пропорциональные отношения;
- расположить изображение на листе таким образом, чтобы не было больших полей и, наоборот, изображению не было тесно;
- определить общую форму головы и выполнить разметку частей лица с учетом их пропорциональных отношений.

Во избежание ошибок при построении необходимо работу вести сразу над всем рисунком, не увлекаться прорисовкой отдельных частей и деталей лица. Сначала намечаются две линии: средняя линия глаз и срединная линия головы (линия продольного сечения головы). Затем намечаются линии преломления форм и обозначаются части лица (глаза, нос, губы). Основной этап в рисовании головы - построение с использованием закономерностей линейной перспективы; последний этап - тональная моделировка форм.

При рисовании важно с учетом собственного опыта так распределить время, отведенное на испытание, чтобы к концу работа получила художественное завершение.

Критерии оценки:

Выполненное абитуриентом задание оценивает предметная комиссия по 100-бальной шкале в соответствии со следующими требованиями:

- правильное композиционное размещение рисунка на листе;
- точная передача пропорций;
- верное изображение ракурса головы и конструктивной сущности модели;
- достаточное тоновое решение, раскрывающее характер формы головы и лица.

Профессиональное испытание проводится в форме теста, состоящего из 30 заданий, сложность которых соответствует уровню подготовки выпускника средней общеобразовательной школы.

Работа оценивается по стобалльной системе с учетом степени сложности задания.

Критерии оценки:

- каждый правильный ответ на вопросы с 1 по 10 = 2 балла
- каждый правильный ответ на вопросы с 11 по 20 = 3 балла
- каждый правильный ответ на вопросы с 21 по 30 = 5 баллов

Продолжительность вступительного испытания составляет 60 минут.

Дополнительное вступительное испытание творческой и (или) профессиональной направленности «Творческая работа» при приеме на обучение по программе специалитета

52.05.04 - Литературное творчество (специализация «Литературный работник, переводчик художественной литературы»)

Вступительное испытание проводится в форме творческого этюда (эссе), представляющего собой импровизацию на одну из заданных тем (но не по содержанию литературных произведений). Эссе – реализованное в свободной форме рассуждение, выражающее индивидуальную позицию автора, его соображения по обозначенной теме. Жанр эссе предполагает возможность изложения в нестандартной оригинальной форме, выражения собственной точки зрения, личной оценки предмета рассуждения. Перечень предполагаемых тем вывешивается за день до экзамена. Всего предлагается 20 тем (духовно-нравственной, социально-культурной, историко-патриотической, общественно-политической направленности), раскрытие которых абитуриентами соответствовало бы уровню гуманитарной подготовки выпускника средней общеобразовательной школы.

Объем творческой работы – 200-300 слов.

Задание проводится по утвержденному расписанию с продолжительностью работы не более 3-х астрономических часов.

Критерии оценки:

| Критерий | Баллы |
|---|-------|
| Полнота раскрытия темы, широта использования художественной литературы | 0-20 |
| Наличие творческого подхода к раскрытию материала, авторское видение вопроса (проблемы) | 0-20 |
| Использованы соответствующие теме и проблеме образы, примеры, аргументы | 0-20 |
| Чувство текста, связность изложения, композиционная стройность | 0-20 |
| Стилистическое своеобразие | 0-10 |
| Грамотность | 0-10 |

Дополнительное вступительное испытание профессиональной направленности «Физическая культура» при приеме на обучение по программе бакалавриата 49.03.03 - Рекреация и спортивно-оздоровительный туризм (профиль «Рекреационно-оздоровительная деятельность»)

Вступительное испытание проводится в форме сдачи нормативов с целью выявления физических качеств абитуриентов. Вступительное испытание выявляет такие физические качества, как скорость, выносливость, сила, гибкость, взрывная сила мышц ног.

Процедура сдачи вступительного испытания проходит по форме типового испытания по физической культуре, включающего в себя три этапа:

1. подготовительный этап (построение, приветствие, разминка) – 15 минут,
2. основной этап (сдача вступительного испытания) – 45 минут,
3. заключительный этап (комплекс дыхательных и восстанавливающих упражнений) – 15 минут.

Основной этап включает **пять разделов:**

Для девушек

1. Тест на скоростно-силовую подготовленность: бег на дистанцию 100 м (секунды).
2. Тест на выносливость: бег на дистанцию 1000 м (секунды, минуты).
3. Тест на силовую подготовленность: поднятие туловища (сед.) и опускание туловища из положения, ноги закреплены, согнуты в коленях, руки за головой (количество раз за 1 минуту).

4. Прыжок в длину с места (метры, сантиметры).
5. Гибкость – наклон вниз из положения, стоя на гимнастической скамье, ноги вместе (сантиметры).

Для юношей

1. Тест на скоростно-силовую подготовленность: бег на дистанцию 100 м (секунды).
2. Тест на выносливость: бег на дистанцию 1000 м (секунды, минуты).
3. Тест на силовую подготовленность: подтягивание на перекладине, хватом сверху (количество раз).
4. Прыжок в длину с места (метры, сантиметры)
5. Гибкость – наклон вниз из положения, стоя на гимнастической скамье, ноги вместе (сантиметры).

Выставляется одна оценка за каждый раздел вступительного испытания по балльной системе с учётом правильного выполнения каждого из вступительных испытаний согласно приведённых ниже таблиц (см. табл. №1, №2), затем выводится суммарная итоговая оценка.

Таблица №1 (для девушек)

| № | Вид вступительных испытаний | Нормативы (оценка, получаемая на вступительном испытании) | | | |
|---|--|---|-----------------|----------------|----------------|
| | | 20-16 баллов | 15-11 баллов | 10-6 баллов | 5-0 баллов |
| 1 | Тест на скоростно-силовую подготовленность: бег на дистанцию 100 м (секунды) | 14.0 - 14.4 | 14.5 – 14.9 | 15.0 – 15.4 | 15.5 – 16.0 |
| 2 | Тест на выносливость: бег на дистанцию 1000 м (секунды, минуты). | 4.20 – 4.34 | 4.35 – 4.49 | 4.50 – 5.04 | 5.05 – 5.10 |
| 3 | Тест на силовую подготовленность: поднимание туловища (сед.) и опускание туловища из положения, ноги закреплены, согнуты в коленях, руки за головой (количество раз за 1 минуту) | 45 -41 | 40 - 36 | 35 - 31 | 30 -25 |
| 4 | Прыжок в длину с места (метры, сантиметры) | 1.90 - 1.81 | 1.80 – 1.71 | 1.70 – 1.61 | 1.60 - 1.50 |
| 5 | Гибкость – наклон вниз из положения, стоя на гимнастической скамье, ноги вместе (сантиметры). | 25 -21 | 20 - 16 | 15 -11 | 10 - 5 |

Таблица №2 (для юношей)

| № | Вид вступительных испытаний | Нормативы (оценка, получаемая на вступительном испытании) | | | |
|---|-----------------------------|---|-----------------|----------------|---------------|
| | | 20-16 баллов | 15-11 баллов | 10-6 баллов | 5-0 баллов |

| | | | | | |
|----------|---|----------------|----------------|----------------|----------------|
| 1 | Тест на скоростно-силовую подготовленность: бег на дистанцию 100 м (секунды) | 12.5 - 12.9 | 13.0 -13.4 | 13.5 - 13.9 | 14.0 - 14.5 |
| 2 | Тест на выносливость бег на дистанцию 1000 м (секунды, минуты). | 3.30 - 3.44 | 3.45 - 3.59 | 4.00 - 4.14 | 4.15 - 4ю30 |
| 3 | Тест на силовую подготовленность: подтягивание на перекладине, хватом сверху (количество раз) | 15 -13 | 12 - 11 | 10 -8 | 7 -5 |
| 4 | Прыжок в длину с места (метры, сантиметры) | 2.50 - 2.41 | 2.40 - 2.31 | 2.30 - 2.21 | 2.20 - 2.11 |
| 5 | Гибкость – наклон вниз из положения, стоя на гимнастической скамье, ноги вместе (сантиметры). | 20 -16 | 15 -11 | 10 -9 | 5 -3 |

Итоговая оценка выставляется по стобальной системе, путем суммирования баллов за каждый из 5-ти разделов вступительного испытания. Максимальное количество баллов по каждому разделу вступительного испытания составляет **20 баллов**.

Дополнительное вступительное испытание творческой и (или) профессиональной направленности «Творческое испытание» при приеме на обучение по программе бакалавриата
42.03.02 – Журналистика

Вступительное испытание проводится путем тестирования с использованием множественного выбора. Количество вопросов - 30. На выполнение теста отводится 30 минут. Тестовые задания разделены на три блока. Первый блок состоит из 10 вопросов, правильный ответ будет оцениваться в 2 балла. Второй блок состоит из 10 вопросов, правильный ответ будет оцениваться в 3 балла. Третий блок вопросов состоит из 10 вопросов, правильный ответ будет оцениваться в 5 баллов".

07.03.01 – Архитектура

1.1. Творческое испытание (1) – Рисунок

Правила проведения: Рисунок гипсовой головы с натуры.

Продолжительность испытания -360 минут.

Задание выполняется в карандаше на листе бумаги формата А-2 (597x420).

Требования к выполнению задания:

Абитуриент должен продемонстрировать способность к художественно-образному мышлению, умение точно передавать пропорции, верно изображать ракурс головы, умение выявлять конструктивную сущность модели, раскрыть характер формы головы и лица тоновым решением.

Необходимо выполнить с натуры рисунок «гипсовой головы» с натуры в соответствии с правилами линейной перспективы. Для этого рекомендуется:

- внимательно изучить предложенную модель, уяснить особенности строения, выявить основные пропорциональные отношения;
- расположить изображение на листе таким образом, чтобы не было больших полей и, наоборот, изображению не было тесно;
- определить общую форму головы и выполнить разметку частей лица с учетом их пропорциональных отношений.

Во избежание ошибок при построении необходимо работу вести сразу над всем рисунком, не увлекаться прорисовкой отдельных частей и деталей лица. Сначала намечаются две линии: средняя линия глаз и срединная линия головы (линия продольного сечения головы). Затем намечаются линии преломления форм и обозначаются части лица (глаза, нос, губы). Основной этап в рисовании головы - построение с использованием закономерностей линейной перспективы; последний этап - тональная моделировка форм.

При рисовании важно с учетом собственного опыта так распределить время, отведенное на испытание, чтобы к концу работа получила художественное завершение.

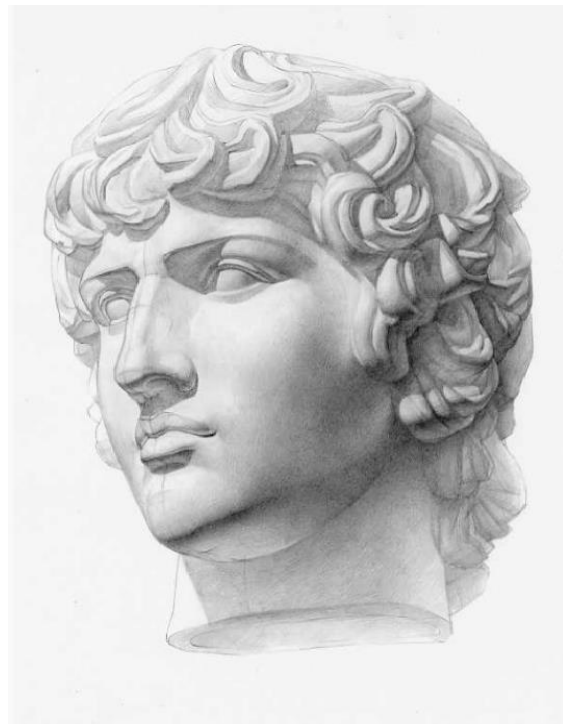
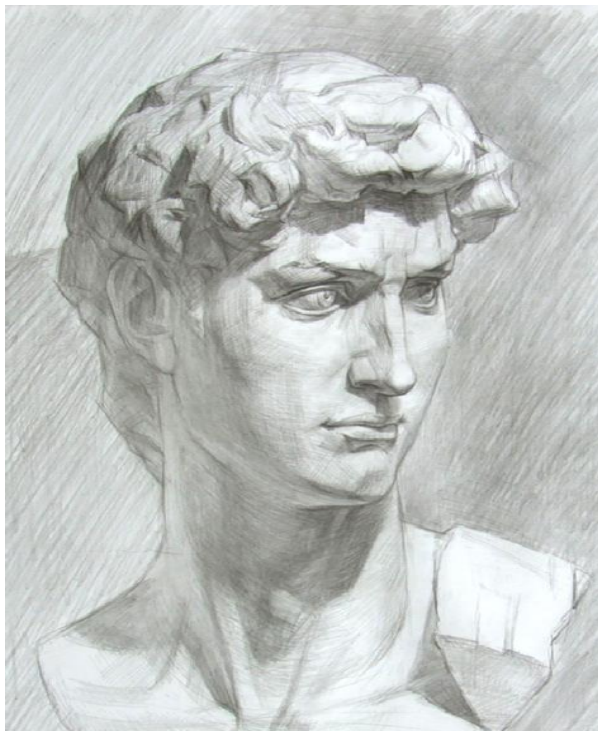
Критерии оценки:

Минимальное количество баллов, подтверждающее успешное прохождение вступительного испытания – 60 баллов, максимальное - 100 баллов.

Выполненное абитуриентом задание оценивает предметная комиссия по 100-бальной шкале в соответствии со следующими требованиями:

- правильное композиционное размещение рисунка на листе;
- точная передача пропорций;
- верное изображение ракурса головы и конструктивной сущности модели;
- достаточное тоновое решение, раскрывающее характер формы головы и лица.

Образец вступительных работ по рисунку



На вступительном испытании абитуриент должен иметь при себе: набор простых карандашей различной твердости, ластик, кнопки или скотч для фиксации листа на мольберте.

Рекомендуемая литература:

1. Буров, А.К. Об архитектуре [Текст] / А.К. Буров. - М., 1960.
2. Гиуску. Пластическая анатомия [Текст]: в 2 т. / Гиуску. - Бухарест, 1963.
3. Иконников, А. Основы архитектурной композиции [Текст] / А. Иконников, Г. Степанов. - М.: Искусство, 1971.
4. Павлинов, П.А. Каждый может научиться рисовать [Текст] / П.А. Павлинов. - М., 1966.
5. Федоров, М.В. Рисунок и перспектива [Текст] / М.В. Федоров. - М., 1960.
6. Тихонов, С.В. Рисунок [Текст] / С.В. Тихонов, В.Г. Демьянов, В.Б. Подрезков. - М.: Стройиздат, 1983.
7. Есаулов, Г.В. Методические рекомендации для подготовки к приемным испытаниям по рисованию и черчению [Текст] / Г.В. Есаулов, А.Л. Мартиросов. - Ростов-на-Дону, 1988.
8. Баммес, Т. Основы пластической анатомии [Текст] / Т. Баммес. - М., 1980.

1.2. Творческое испытание (2) - Композиция

Правила проведения: Рисунок геометрических тел по представлению на заданную тему.

Продолжительность испытания - 240 минут.

Задание выполняется в карандаше на листе бумаги формата А-3 (297x420мм).

Требования к выполнению задания:

Предлагается набор геометрических тел и других предметов. Необходимо расположить предметы в пространстве с заданного уровня точки зрения на определенную билетом тему.

Абитуриент должен продемонстрировать первоначальные навыки композиционной работы, пространственного воображения и мышления:

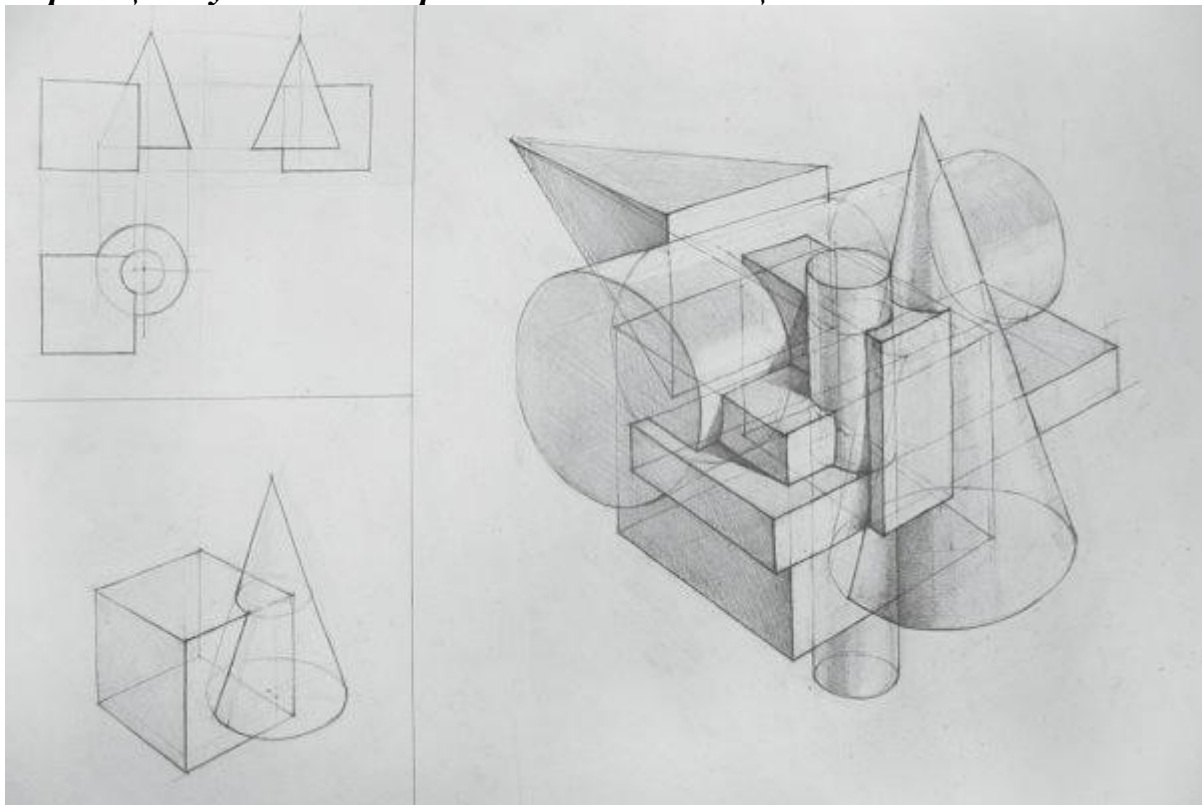
- сочинить композицию из заданных геометрических тел на заданную тему;
- выполнить линейный рисунок в масштабе на листе (297x420мм), остановившись на одном из вариантов;
- выполнить тоновое решение композиции, наметив границы собственных и падающих теней, добиваясь создания реалистичного светотеневого состояния (светотень должна помочь выражению композиционного замысла); выполнить компоновку изображения в соответствии с композиционным замыслом.

Критерии оценки:

Выполненное абитуриентом задание оценивает предметная комиссия по 100-бальной шкале в соответствии со следующими требованиями:

- компоновка в листе (точность использования формата, равновесие композиции как линейно-графическое, так и светотональное);
- соблюдение условий композиционного задания по количеству и компоновке форм; соответствие предложенного решения теме задания;
- качество художественного решения; профессиональное мастерство.

Образец вступительной работы по композиции



На вступительном испытании абитуриент должен иметь при себе:
набор простых карандашей различной твердости, ластик.

Рекомендуемая литература:

1. Кудряшев, К.В. Байзетцер Л. Проблемы изобразительного языка архитектора [Текст] / К.В. Кудряшев, Л. Байзетцер. - М.: Стройиздат, 1985.
2. Кулебакон, Г.И. Рисунок и основы композиции [Текст] / Г.И. Кулебакон; под ред. Г.И. Кильке. -М.: Просвещение, 1981.
3. Максимов, О.Г. Рисунок в архитектурном творчестве. Изображение, выражение, создание [Текст]: учебное пособие / О.Г. Максимов. - М.: Архитектура, 2003.
4. Тихонов, С.В. Рисунок [Текст] / С.В. Тихонов, В.Г. Демьянов, В.П. Подрезков. - М.: Стройиздат, 1983.

1.3. Профессиональное испытание - Черчение

Правила проведения:

Продолжительность испытания - 240 минут.

Испытание состоит из двух заданий и выполняется на листе бумаги формата А-3(297x420 мм) в карандаше.

Содержание заданий:

Задание №1: Построение сопряжений

Абитуриент должен продемонстрировать знания и умения в выполнении чертежа по предложенному образцу.

Необходимо построить очертания архитектурной детали в соответствии с правилами построения сопряжений.

Задание №2: Проекционное черчение

Абитуриент должен продемонстрировать знания и умения в выполнении чертежа, из которого понятны все особенности детали.

Необходимо по заданию построить три проекции детали, выполнить нужные разрезы и сечения, построить объемное изображение детали (прямоугольную изометрическую проекцию) без выреза четверти.

Работа выполняется карандашом с помощью чертежных инструментов в соответствии с ГОСТами. Лист располагается горизонтально или вертикально по усмотрению абитуриента.

Выделяется рабочее поле рамкой по 5 мм со всех сторон листа.

Для успешной сдачи вступительных *испытаний* по черчению абитуриент должен знать следующий материал:

- ГОСТы 2.301-68* «Форматы», 2.302-68* «Масштабы», 2.303-68* «Линии».

- ГОСТ 2.304-81 «Шрифты чертежные» - основные размеры, построение букв и цифр. Архитектурный узкий шрифт и его построение.

- Геометрическое черчение. Деление отрезка прямой на равные или пропорциональные части. Деление углов на равные части. Построение правильных n-угольников.

Сопряжение произвольно заданных прямых, прямой с окружностью и двух окружностей.

- Архитектурные обломы. Построение профилей валика, шейки, четвертного вала, выкружки, каблучка, гуська, скоции, астрагала, сложного торуса.

Проекционное черчение. Аппарат проецирования объекта на три плоскости проекций. Построение третьего вида детали по двум заданным.

- Методы простановки линейных и угловых размеров (ГОСТ 2.307-68*).

- Разрезы (ГОСТ 2.305-68*) основные и местные. Обозначение разрезов на чертежах. Условности и упрощения (соединение половины вида и половины разреза).

- Аксонометрические проекции. Связь комплексного и аксонометрического чертежей объекта. Построение овала и эллипса как аксонометрии окружности. Прямоугольная изометрическая проекция. Порядок построения аксонометрических проекций объекта.

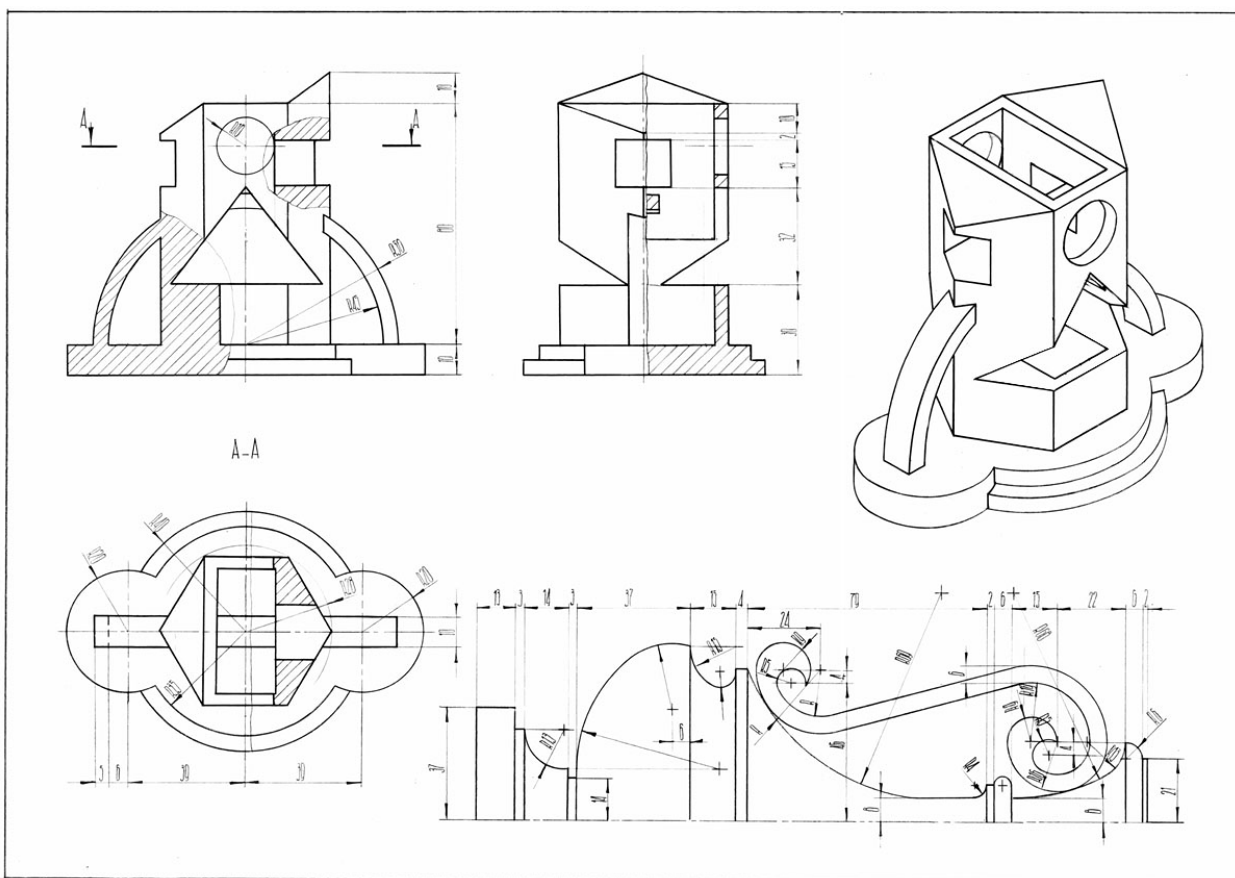
Критерии оценки:

Выполненная абитуриентом работа оценивается предметной комиссией по 100-бальной шкале в соответствии со следующими требованиями:

- рациональная компоновка изображений на листе;
- умение правильного построения сопряжений и архитектурных обломов;
- правильность построения третьего вида и аксонометрии;
- правильность простановки размеров; владение графическими навыками.

Минимальное количество баллов, подтверждающее успешное прохождение вступительного испытания – 60 баллов, максимальное - 100 баллов.

Образец вступительной работы по черчению



На вступительном испытании абитуриент должен иметь при себе: доска чертежная формата А-3, набор простых карандашей различной твердости, ластик, циркуль, набор линеек для черчения.

Рекомендуемая литература:

1. ЕСКД. Государственные стандарты. Общие правила выполнения чертежей [Текст]. - М.: Госкомитет СССР по стандартам, 1984. - 240 с.
2. Червинская, В.В. Черчение [Текст] / В.В. Червинская. - Львов: Вища школа, 1984. - 200 с.
3. Лагерь, А.И. Инженерная графика [Текст] / А.И. Лагерь, Э.А. Колесникова. - М.: Высшая школа, 1985. - 176 с.
4. Потишко, А.В. Крушевская Д.П. Справочник по инженерной графике [Текст] / А.В. Потишко, Д.П. Крушевская. - Киев: Будивельник, 1983. - 264 с.
5. Бескопыльная, С.В. Методические указания и контрольное задание по черчению: Архитектурные обломы [Текст] / С.В. Бескопыльная. - Ростов-на-Дону: РАИ, 1990. - 10 с.
6. Короев, Ю.И. Строительное черчение и рисование [Текст] / Ю.И. Короев. - М., 1983.

54.03.01 - Дизайн

1.1. Творческое испытание – Рисунок

Правила проведения: Рисунок гипсовой головы с натуры.

Продолжительность испытания -360 минут.

Задание выполняется в карандаше на листе бумаги формата А-2 (597x420).

Требования к выполнению задания:

Абитуриент должен продемонстрировать способность к художественно-образному мышлению, умение точно передавать пропорции, верно изображать ракурс головы, умение выявлять конструктивную сущность модели, раскрыть характер формы головы и лица тоновым решением.

Необходимо выполнить с натуры рисунок «гипсовой головы» с натуры в соответствии с правилами линейной перспективы. Для этого рекомендуется:

- внимательно изучить предложенную модель, уяснить особенности строения, выявить основные пропорциональные отношения;
- расположить изображение на листе таким образом, чтобы не было больших полей и, наоборот, изображению не было тесно;
- определить общую форму головы и выполнить разметку частей лица с учетом их пропорциональных отношений.

Во избежание ошибок при построении необходимо работу вести сразу над всем рисунком, не увлекаться прорисовкой отдельных частей и деталей лица. Сначала намечаются две линии: средняя линия глаз и срединная линия головы (линия продольного сечения головы). Затем намечаются линии преломления форм и обозначаются части лица (глаза, нос, губы). Основной этап в рисовании головы - построение с использованием закономерностей линейной перспективы; последний этап - тональная моделировка форм.

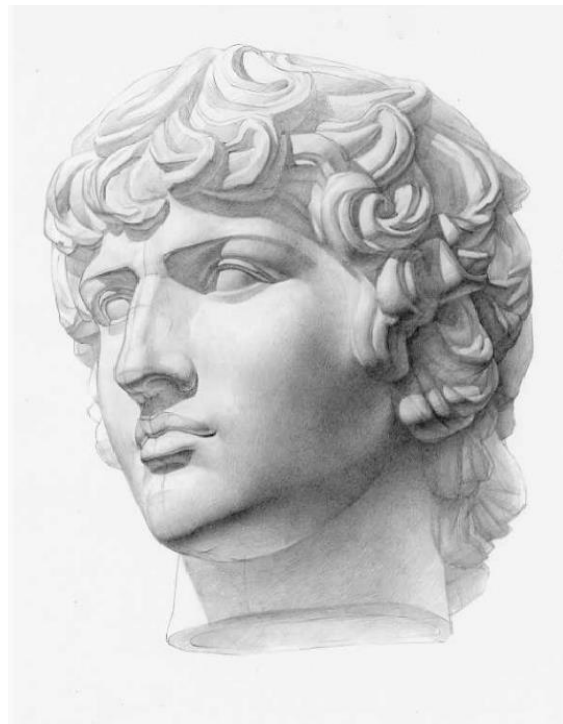
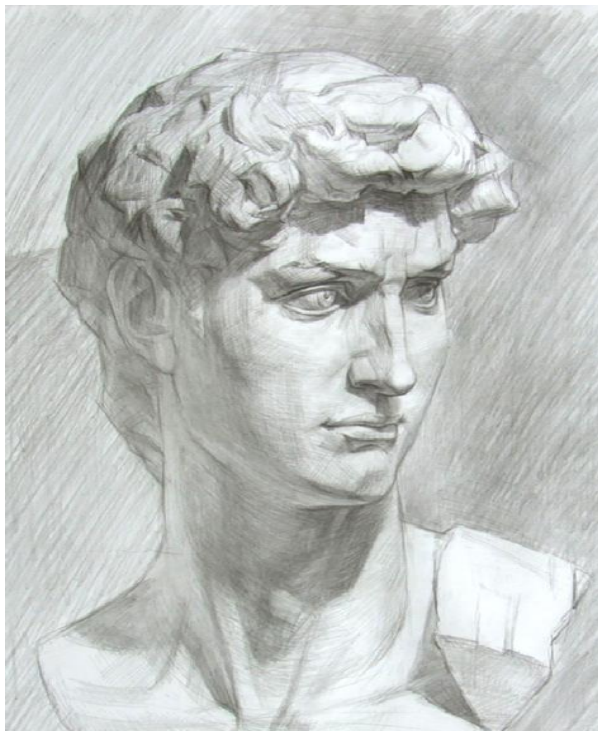
При рисовании важно с учетом собственного опыта так распределить время, отведенное на испытание, чтобы к концу работа получила художественное завершение.

Критерии оценки:

Выполненное абитуриентом задание оценивает предметная комиссия по 100-бальной шкале в соответствии со следующими требованиями:

- правильное композиционное размещение рисунка на листе;
- точная передача пропорций;
- верное изображение ракурса головы и конструктивной сущности модели;
- достаточное тоновое решение, раскрывающее характер формы головы и лица.

Образец вступительных работ по рисунку



На вступительном испытании абитуриент должен иметь при себе:
набор простых карандашей различной твердости, ластик, кнопки или скотч для фиксации листа на мольберте.

Рекомендуемая литература:

1. Буров, А.К. Об архитектуре [Текст] / А.К. Буров. - М., 1960.
2. Гиуску. Пластическая анатомия [Текст]: в 2 т. / Гиуску. - Бухарест, 1963.
3. Иконников, А. Основы архитектурной композиции [Текст] / А. Иконников, Г. Степанов. - М.: Искусство, 1971.
4. Павлинов, П.А. Каждый может научиться рисовать [Текст] / П.А. Павлинов. - М., 1966.
5. Федоров, М.В. Рисунок и перспектива [Текст] / М.В. Федоров. - М., 1960.
6. Тихонов, С.В. Рисунок [Текст] / С.В. Тихонов, В.Г. Демьянов, В.Б. Подрезков. - М.: Стройиздат, 1983.
7. Есаулов, Г.В. Методические рекомендации для подготовки к приемным *испытаниям* по рисованию и черчению [Текст] / Г.В. Есаулов, А.Л. Мартиросов. - Ростов-на-Дону, 1988.
8. Баммес, Т. Основы пластической анатомии [Текст] / Т. Баммес. - М., 1980.

1.2. Профессиональное испытание (1) – Живопись

Правила проведения: Живописная композиция с натуры

Продолжительность испытания -300 минут.

Задание выполняется на бумаге формата А-2 (594х420).

Требования к выполнению задания:

Абитуриенту необходимо выполнить с натуры живописный этюд натюрморта, при этом композицию натюрморта нужно составить из 3-5 бытовых предметов и 2-3 драпировок, сближенных или контрастных по цвету и тону при боковом освещении.

Абитуриент должен продемонстрировать ясность композиционного построения. Умение цветом передать форму предметов и их положение в пространстве. Выяснить и показать характер изменения цвета предметов в зависимости от освещения.

Критерии оценки:

Выполненную абитуриентом работу оценивает предметная комиссия по 100-бальной шкале, исходя из следующих требований:

- Грамотное композиционное решение натюрморта;
- Пространственное положение элементов натюрморта на предметной плоскости, учитывая линейную и воздушную перспективу.
- Цветовая гармония, колорит. Взаимосвязь между предметами, их цветом, формой и освещением.
- В конечном итоге этюд должен соответствовать зрительному впечатлению от натуры при цельности видения.

Образец вступительной работы по живописи



Рекомендуемая литература

На вступительном испытании абитуриент должен иметь при себе: краски водорастворимые (гуашь, акварель, темпера, акрил), карандаш, кисти, мастихин, палитра, емкость для воды (банка, ведерко), ластик, кнопки или скотч для фиксации работы на мольберте.

Рекомендуемая литература:

1. Беда, Г.В. Живопись и ее изобразительные средства [Текст] / Г.В. Беда. - М.: Просвещение, 1977.
2. . Белютин, Э.М. Основы изобразительной грамоты [Текст] / Э.М. Белютин. - М.: Издательство «Советская Россия», 1961.

3. Коллектив авторов. Рисунок и живопись [Текст] // Зонненштраль, Е.М. Натюрморт, беседа о живописи / коллектив авторов. - М.: Издательство «Искусство», 1961

1.3. Профессиональное испытание (2) – Композиция

Правила проведения: *Абстрактная композиция по представлению на заданную тему.*

Продолжительность испытания -360 минут.

Задание выполняется на бумаге формата А-2 (594х420).

Содержание задания:

Работа состоит из двух частей на листе бумаги формата А-2:

Часть 1. Плоскостная композиция в цвете;

Часть 2. Стилизация объекта природной формы.

Требования к выполнению задания:

Часть 1. Плоскостная композиция в цвете:

Абитуриенту необходимо продемонстрировать способности к ассоциативно-образному, абстрактному мышлению, а также навыки композиционной работы.

Предлагается на основе заданной колористической гаммы на определенную тему выполнить ассоциативно-образную плоскостную композицию в цвете, носящую абстрактно-формальный характер изображения.

Абитуриент может использовать в качестве элементов композиции силуэты различных геометрических фигур, пятна, линии, полосы. По желанию можно также использовать различные фактуры, модули, шрифты. Цвет необходимо использовать как композиционное средство для раскрытия темы задания.

На одной половине листа бумаги формата А-2 предлагается расположить выбранное абитуриентом в результате вариантного поиска решение абстрактной плоскостной композиции (297х420 мм). Эскизы вариантного поиска предлагается расположить на второй половине листа, на вертикальной полосе (шириной 80-100 мм). На оставшейся части листа следует расположить вторую часть задания.

Часть 2. Стилизация объекта природной формы

Абитуриенту необходимо продемонстрировать навыки логического выделения существенных свойств заданной природной формы и на этой основе с помощью любых художественно-композиционных средств разработать варианты стилизации.

Абитуриент может использовать также любой способ изображения: орнаментально-декоративный; абстрактно-геометрический, знаково-символический.

Задание выполняется на второй половине листа (А-2), где необходимо разместить эскизы вариантного поиска и окончательный графический

рисунок - стилизованное изображение природной формы. Рекомендуемый размер изображения окончательного варианта - 150-170 мм.

Критерии оценки:

Выполненное абитуриентом задание оценивается предметной комиссией по 100-бальной шкале в соответствии со следующими требованиями:

- Соответствие предложенного решения теме задания.
- Соблюдение условий композиционного задания.
- Грамотность компоновки изображений на листе, точность использования формата.
- Качество художественного решения.
- Равновесие и масштаб цветовых пятен.
- Выявление композиционного центра как линейно-графического, так и колористического.
- Профессиональное мастерство.



На вступительном испытании абитуриент должен иметь при себе: краски водорастворимые (гуашь, акварель, темпера, акрил), карандаш, кисти, тушь черная, перо, черная гелиевая ручка, шариковая черная ручка (по выбору абитуриента), линейка, треугольник, палитра, емкость для воды (банка, ведро), ластик, кнопки или скотч для фиксации работы на мольберте.

Рекомендуемая литература

1. Агранович-Пономарева, Е.С. Архитектурная колористика [Текст]: практикум / Е.С. Агранович-Пономарева, А.А. Литвинова. - Минск.: УП «Техпринт», 2002.
2. Араухо, И. Архитектурная композиция [Текст] / И. Араухо. - М.,1982.
3. Ветрова, И.Б. Неформальная композиция: от образа к творчеству [Текст]: учебное пособие / И.Б. Ветрова. - М.: Издательство «Ижица»,2004.
4. Чернышев, О.В. Формальная композиция [Текст]: творческий практикум / О.В. Чернышев. - Минск.,1999.

54.03.02 - Декоративно-прикладное искусство и народные промыслы

1.1. Творческое испытание – Рисунок

Правила проведения: Рисунок гипсовой головы с натуры.

Продолжительность испытания -360 минут.

Задание выполняется в карандаше на листе бумаги формата А-2 (597x420).

Требования к выполнению задания:

Абитуриент должен продемонстрировать способность к художественно-образному мышлению, умение точно передавать пропорции, верно изображать ракурс головы, умение выявлять конструктивную сущность модели, раскрыть характер формы головы и лица тоновым решением.

Необходимо выполнить с натуры рисунок «гипсовой головы» с натуры в соответствии с правилами линейной перспективы. Для этого рекомендуется:

- внимательно изучить предложенную модель, уяснить особенности строения, выявить основные пропорциональные отношения;
- расположить изображение на листе таким образом, чтобы не было больших полей и, наоборот, изображению не было тесно;
- определить общую форму головы и выполнить разметку частей лица с учетом их пропорциональных отношений.

Во избежание ошибок при построении необходимо работу вести сразу над всем рисунком, не увлекаться прорисовкой отдельных частей и деталей лица. Сначала намечаются две линии: средняя линия глаз и срединная линия головы (линия продольного сечения головы). Затем намечаются линии преломления форм и обозначаются части лица (глаза, нос, губы). Основной этап в рисовании головы - построение с использованием закономерностей линейной перспективы; последний этап - тональная моделировка форм.

При рисовании важно с учетом собственного опыта так распределить время, отведенное на испытание, чтобы к концу работа получила художественное завершение.

Критерии оценки:

Выполненное абитуриентом задание оценивает предметная комиссия по 100-бальной шкале в соответствии со следующими требованиями:

- правильное композиционное размещение рисунка на листе;
- точная передача пропорций;
- верное изображение ракурса головы и конструктивной сущности модели;
- достаточное тоновое решение, раскрывающее характер формы головы и лица.

Образец вступительных работ по рисунку



На вступительном испытании абитуриент должен иметь при себе:
набор простых карандашей различной твердости, ластик, кнопки или скотч для фиксации листа на мольберте.

Рекомендуемая литература:

1. Буров, А.К. Об архитектуре [Текст] / А.К. Буров. - М., 1960.
2. Гиуеску. Пластическая анатомия [Текст]: в 2 т. / Гиуеску. - Бухарест, 1963.
3. Иконников, А. Основы архитектурной композиции [Текст] / А. Иконников, Г. Степанов. - М.: Искусство, 1971.
4. Павлинов, П.А. Каждый может научиться рисовать [Текст] / П.А. Павлинов. - М., 1966.
5. Федоров, М.В. Рисунок и перспектива [Текст] / М.В. Федоров. - М., 1960.
6. Тихонов, С.В. Рисунок [Текст] / С.В. Тихонов, В.Г. Демьянов, В.Б. Подрезков. - М.: Стройиздат, 1983.
7. Есаулов, Г.В. Методические рекомендации для подготовки к приемным испытаниям по рисованию и черчению [Текст] / Г.В. Есаулов, А.Л. Мартиросов. - Ростов-на-Дону, 1988.
8. Баммес, Т. Основы пластической анатомии [Текст] / Т. Баммес. - М., 1980.

1.2. Профессиональное испытание (1) – Живопись

Правила проведения: Живописная композиция с натуры

Продолжительность испытания -300 минут.

Задание выполняется на бумаге формата А-2 (594х420).

Требования к выполнению задания:

Абитуриенту необходимо выполнить с натуры живописный этюд натюрморта, при этом композицию натюрморта нужно составить из 3-5 бытовых предметов и 2-3 драпировок, сближенных или контрастных по цвету и тону при боковом освещении.

Абитуриент должен продемонстрировать ясность композиционного построения. Умение цветом передать форму предметов и их положение в пространстве. Выяснить и показать характер изменения цвета предметов в зависимости от освещения.

Критерии оценки:

Выполненную абитуриентом работу оценивает предметная комиссия по 100-бальной шкале, исходя из следующих требований:

- Грамотное композиционное решение натюрморта;
- Пространственное положение элементов натюрморта на предметной плоскости, учитывая линейную и воздушную перспективу.
- Цветовая гармония, колорит. Взаимосвязь между предметами, их цветом, формой и освещением.
- В конечном итоге этюд должен соответствовать зрительному впечатлению от натуры при цельности видения.

Образец вступительной работы по живописи



На вступительном испытании абитуриент должен иметь при себе: краски водорастворимые (гуашь, акварель, темпера, акрил), карандаш, кисти,

мастихин, палитра, емкость для воды (банка, ведро), ластик, кнопки или скотч для фиксации работы на мольберте.

Рекомендуемая литература:

1. Беда, Г.В. Живопись и ее изобразительные средства [Текст] / Г.В. Беда. - М.: Просвещение, 1977.
2. . Белютин, Э.М. Основы изобразительной грамоты [Текст] / Э.М. Белютин. - М.: Издательство «Советская Россия», 1961.
3. Коллектив авторов. Рисунок и живопись [Текст] // Зонненштраль, Е.М. Натюрморт, беседа о живописи / коллектив авторов. - М.: Издательство «Искусство», 1961 г.

1.3. Профессиональное испытание (2) – Композиция

Правила проведения: *Абстрактная композиция по представлению на заданную тему.*

Продолжительность испытания -360 минут.

Задание выполняется на бумаге формата А-2 (594x420).

Содержание задания:

Работа состоит из двух частей на листе бумаги формата А-2:

Часть 1. Плоскостная композиция в цвете;

Часть 2. Стилизация объекта природной формы.

Требования к выполнению задания:

Часть 1. Плоскостная композиция в цвете:

Абитуриенту необходимо продемонстрировать способности к ассоциативно-образному, абстрактному мышлению, а также навыки композиционной работы.

Предлагается на основе заданной колористической гаммы на определенную тему выполнить ассоциативно-образную плоскостную композицию в цвете, носящую абстрактно-формальный характер изображения.

Абитуриент может использовать в качестве элементов композиции силуэты различных геометрических фигур, пятна, линии, полосы. По желанию можно также использовать различные фактуры, модули, шрифты. Цвет необходимо использовать как композиционное средство для раскрытия темы задания.

На одной половине листа бумаги формата А-2 предлагается расположить выбранное абитуриентом в результате вариантного поиска решение абстрактной плоскостной композиции (297x420 мм). Эскизы вариантного поиска предлагается расположить на второй половине листа, на вертикальной полосе (шириной 80-100 мм). На оставшейся части листа следует расположить вторую часть задания.

Часть 2. Стилизация объекта природной формы

Абитуриенту необходимо продемонстрировать навыки логического выделения существенных свойств заданной природной формы и на этой

основе с помощью любых художественно-композиционных средств разработать варианты стилизации.

Абитуриент может использовать также любой способ изображения: орнаментально-декоративный; абстрактно-геометрический, знаково-символический.

Задание выполняется на второй половине листа (А-2), где необходимо разместить эскизы вариантного поиска и окончательный графический рисунок - стилизованное изображение природной формы. Рекомендуемый размер изображения окончательного варианта - 150-170 мм.

Критерии оценки:

Выполненное абитуриентом задание оценивается предметной комиссией по 100-бальной шкале в соответствии со следующими требованиями:

- Соответствие предложенного решения теме задания.
- Соблюдение условий композиционного задания.
- Грамотность компоновки изображений на листе, точность использования формата.
- Качество художественного решения.
- Равновесие и масштаб цветовых пятен.
- Выявление композиционного центра как линейно-графического, так и колористического.
- Профессиональное мастерство.



На вступительном испытании абитуриент должен иметь при себе: краски водорастворимые (гуашь, акварель, темпера, акрил), карандаш, кисти, тушь черная, перо, черная гелиевая ручка, шариковая черная ручка (по выбору абитуриента), линейка, треугольник, палитра, емкость для воды (банка, ведро), ластик, кнопки или скотч для фиксации работы на мольберте.

Рекомендуемая литература

1. Агранович-Пономарева, Е.С. Архитектурная колористика [Текст]: практикум / Е.С. Агранович-Пономарева, А.А. Литвинова. - Минск.: УП «Техпринт», 2002.
2. Араухо, И. Архитектурная композиция [Текст] / И. Араухо. - М.,1982.
3. Ветрова, И.Б. Неформальная композиция: от образа к творчеству [Текст]: учебное пособие / И.Б. Ветрова. - М.: Издательство «Ижица»,2004.
4. Чернышев, О.В. Формальная композиция [Текст]: творческий практикум / О.В. Чернышев. - Минск.,1999.

II. При приеме на обучение по программам магистратуры

Вступительное испытание по теории и истории архитектуры и дизайна архитектурной среды

07.04.03 Дизайн архитектурной среды

Вступительное испытание проводится путем собеседования, которое представляет собой беседу экзаменаторов с абитуриентом по вопросам, включенным в соответствующие программы вступительных испытаний. Во время собеседования абитуриент должен проявить уровень знаний бакалавра соответствующего направления подготовки, обладающего склонностями к научно-исследовательской и аналитической деятельности. Оценка уровня подготовки абитуриента оценивается по 100 балльной шкале.

Вступительное испытание по информационной безопасности

10.04.01 – Информационная безопасность

Вступительное испытание по информационной безопасности проводится путем тестирования. Общее количество вопросов - 30. Максимальное количество баллов – 100. На выполнение теста отводится 1 час.

Задания разделены по степени сложности на 3 блока (простые, средней сложности, сложные) по 10 вопросов. Каждый правильный ответ в первом блоке оценивается в 2 балла, во втором – в 3 балла, в третьем – в 5 баллов.

Вступительное испытание по психологии

37.04.01 – Психология

Вступительное испытание по психологии проводится путем тестирования с использованием множественного выбора. Количество вопросов - 30. На выполнение теста отводится 30 минут. Тестовые задания разделены на три блока. Первый блок состоит из 10 вопросов, правильный ответ будет оцениваться в 2 балла. Второй блок состоит из 10 вопросов, правильный ответ будет оцениваться в 3 балла. Третий блок вопросов состоит 10 вопросов, правильный ответ будет оцениваться в 5 баллов.

Вступительное испытание по экономике

38.04.01 – Экономика

Вступительное испытание по экономике проводится путем собеседования, которое представляет собой беседу экзаменаторов с абитуриентом по вопросам, включенным в соответствующие программы вступительных испытаний. Во время собеседования абитуриент должен проявить уровень знаний бакалавра соответствующего направления подготовки, обладающего склонностями к научно-исследовательской и

аналитической деятельности. Оценка уровня подготовки абитуриента оценивается по 100 бальной шкале. Лица, набравшие менее 65 баллов, из конкурса выбывают.

Вступительное испытание по менеджменту

38.04.02 – Менеджмент

Вступительное испытание проводится путем тестирования.

Количество тестовых заданий - 30. На выполнение теста отводится 60 минут. Тестовые задания разделены на четыре блока.

Первый блок состоит из 10 тестовых заданий, каждый из которых предполагает выбор единственного правильного ответа. Правильные ответы в рамках первого блока тестовых заданий оцениваются в 2 балла.

Второй блок состоит из 10 тестовых заданий, предполагающих множественный выбор. Правильные ответы в рамках второго блока тестовых заданий оцениваются в 3 балла.

Третий блок состоит из 5 тестовых заданий, выполнение которых предполагает установление соответствия. Правильные ответы в рамках третьего блока тестовых заданий оцениваются в 5 баллов.

Четвертый блок состоит из 5 тестовых заданий, выполнение которых предполагает установление правильной последовательности. Правильные ответы в рамках четвертого блока тестовых заданий оцениваются в 5 баллов.

Вступительное испытание по государственному и муниципальному управлению

38.04.04 – Государственное и муниципальное управление

Вступительное испытание проводится путем тестирования.

Количество тестовых заданий - 30. На выполнение теста отводится 60 минут. Тестовые задания разделены на четыре блока.

Первый блок состоит из 10 тестовых заданий, каждый из которых предполагает выбор единственного правильного ответа. Правильные ответы в рамках первого блока тестовых заданий оцениваются в 2 балла.

Второй блок состоит из 10 тестовых заданий, предполагающих множественный выбор. Правильные ответы в рамках второго блока тестовых заданий оцениваются в 3 балла.

Третий блок состоит из 5 тестовых заданий, выполнение которых предполагает установление соответствия. Правильные ответы в рамках третьего блока тестовых заданий оцениваются в 5 баллов.

Четвертый блок состоит из 5 тестовых заданий, выполнение которых предполагает установление правильной последовательности. Правильные ответы в рамках четвертого блока тестовых заданий оцениваются в 5 баллов.

Вступительное испытание по актуальным вопросам права и правоприменения

40.04.01 – Юриспруденция

Вступительное испытание по юриспруденции проводится путем сочетания тестирования и устного экзамена (собеседования). Максимальная оценка за вступительное испытание в целом –100 баллов. Эта оценка складывается из 70 баллов за тест и 30 баллов за устный экзамен.

Тестирование по юриспруденции проводится с помощью теста множественного выбора, в котором абитуриенту предлагается 30 вопросов и три варианта ответа на каждый из них. Необходимо выбрать правильный ответ на каждый вопрос. Тест состоит из трех блоков по десять вопросов в каждом, отражающих актуальные проблемы конституционного, гражданского и уголовного права. За каждый правильный ответ на вопросы первого и второго блоков начисляется 2 (два) балла, за правильный ответ на вопросы третьего блока начисляется 3 (три) балла. На выполнение теста отводится 45 минут.

Пользование кодексами и нормативно-правовыми актами во время проведения вступительного не разрешается.

Устный экзамен по юриспруденции состоит из собеседования, которое включает в себя ответ один вопрос по актуальным проблемам конституционного, гражданского и уголовного права. На собеседование отводится до 15 минут.

Вступительное испытание по международным отношениям

41.04.05 – Международные отношения

Вступительное испытание проводится путем собеседования, которое представляет собой беседу экзаменаторов с абитуриентом по вопросам, включенным в соответствующие программы вступительных испытаний. Во время собеседования абитуриент должен проявить уровень знаний бакалавра соответствующего направления подготовки, обладающего склонностями к научно-исследовательской и аналитической деятельности. Оценка уровня подготовки абитуриента оценивается по 100 бальной шкале.

Вступительное испытание по рекламе и связям с общественностью

42.04.01 – Реклама и связи с общественностью

Вступительное испытание проводится путем собеседования, которое представляет собой беседу экзаменаторов с абитуриентом по вопросам, включенным в соответствующие программы вступительных испытаний. Во время собеседования абитуриент должен проявить уровень знаний бакалавра соответствующего направления подготовки, обладающего склонностями к научно-исследовательской и аналитической деятельности. Оценка уровня подготовки абитуриента оценивается по 100 бальной шкале.

Вступительное испытание по журналистике 42.04.02 - Журналистика

Вступительное испытание проводится путем собеседования, которое представляет собой беседу экзаменаторов с абитуриентом по вопросам, включенным в соответствующие программы вступительных испытаний. Во время собеседования абитуриент должен проявить уровень знаний бакалавра соответствующего направления подготовки, обладающего склонностями к научно-исследовательской и аналитической деятельности.

Вступительное испытание по туризму 43.04.02 – Туризм

Вступительное испытание проводится путем тестирования с использованием множественного выбора. Количество вопросов - 30. На выполнение теста отводится 60 минут. Тестовые задания разделены на четыре блока. Первый блок состоит из 10 вопросов, правильный ответ будет оцениваться в 2 балла. Второй блок состоит из 10 вопросов, правильный ответ будет оцениваться в 3 балла. Третий блок вопросов состоит 5 вопросов, правильный ответ будет оцениваться в 5 баллов. Четвертый блок вопросов состоит 5 вопросов, правильный ответ будет оцениваться в 5 баллов.

Вступительное испытание по гостиничному делу 43.04.03 – Гостиничное дело

Вступительное испытание проводится путем тестирования с использованием множественного выбора. Количество вопросов - 30. На выполнение теста отводится 60 минут. Тестовые задания разделены на четыре блока. Первый блок состоит из 10 вопросов, правильный ответ будет оцениваться в 2 балла. Второй блок состоит из 10 вопросов, правильный ответ будет оцениваться в 3 балла. Третий блок вопросов состоит 5 вопросов, правильный ответ будет оцениваться в 5 баллов. Четвертый блок вопросов состоит 5 вопросов, правильный ответ будет оцениваться в 5 баллов.

Вступительное испытание по русскому языку 44.04.01 – Педагогическое образование (профиль "Лингвопедагогические модели обучения русскому языку как иностранному")

Вступительное испытание по русскому языку в магистратуру проводится путем сочетания **тестирования** (с выбором ответа из ряда предложенных или вписыванием правильного ответа в виде слова или словосочетания) и **собеседования**. В тест включаются вопросы по современному русскому языку, культуре речи, теории языка. Количество

вопросов и заданий теста – 25. На выполнение теста отводится 40 мин. Тестовые задания оцениваются в 2 балла. Максимальное количество баллов - 50.

Вторая часть вступительного испытания – собеседование абитуриента с преподавателем (по предложенным темам). Максимальное количество баллов - 50.

Темы для собеседования:

1. Русский язык в умелых руках и опытных устах красив, певуч, выразителен, гибок, послушен, ловок и вместителен (А.И. Куприн).
2. «Изучение и сбережение русского языка является не праздным занятием от нечего делать, но насущной необходимостью» (А.И. Куприн).
3. «Обращаться с языком кое-как – значит, и мыслить кое-как: приблизительно, неточно, неверно» (А. Толстой).
4. Речевой портрет современного студента.
5. Речь современного учителя – словесника.
6. Слово как единица языка. Возможности русского слова.
7. Отношения подобия и противопоставленности в современном русском языке. Функционирование антонимов и синонимов в речи.
8. Проблема заимствований в современном русском языке.
9. Грамматические нарушения и ошибки: развитие языка или его угасание?
10. Понятия «фразеологизм» и «фразеология». Роль фразеологизмов в речи.

Оценивается постановка проблемы, наличие аргументации, богатство речи (использование синонимов, терминологии, разнообразие синтаксиса), грамматический строй речи, логичность рассуждений, речевое оформление, соблюдение этических норм, фактологической точности.

Вступительное испытание по практике профессионального общения на иностранном языке

44.04.01 – Педагогическое образование (профиль "Преподавание иностранных языков (английский язык)")

Вступительное испытание по иностранному языку проводится в форме тестирования и письменного экзамена (написание эссе). На экзамен отводится 40 минут. Первый блок (тест) будет состоять из 25 вопросов, ответы на которые будут построены по принципу выбора абитуриентом одного ответа из трех предлагаемых в тесте. Уровень сложности вопросов будет разделен на три группы: первые 10 вопросов – простые вопросы, вторые 10 вопросов – вопросы средней сложности, последние 5 вопросов – вопросы повышенной сложности. Соответственно, каждый правильный ответ на первые десять вопросов будет оцениваться в 2 балла, каждый правильный ответ на вторые десять вопросов будет оцениваться в 3 балла, каждый

правильный ответ на вопросы повышенной сложности будет оценен в 5 баллов.

С целью выявления склонности абитуриента к аналитическому мышлению, получения более объективной оценки общего уровня знаний в области межкультурной коммуникации и иноязычным компетенциям, второй блок будет состоять из пяти вопросов, на которые абитуриенту будет предложено дать расширенный, аргументированный ответ в форме краткого эссе. Каждый ответ будет оценен комиссией от 0 до 5 баллов.

Вступительное испытание по теории и практике первого иностранного языка и теории и практике иностранного языка.

45.04.02 – Лингвистика

Вступительный экзамен предполагает проверку наличия знаний и компетенций в теории иностранного языка и его практическом применении в соответствии с принятым государственным стандартом.

Вступительное испытание состоит из трех частей.

1. ***Лингвостилистический анализ художественного текста на иностранном языке.*** Текст, предлагаемый для анализа, выбирается из современной английской и американской художественной литературы общим объемом в две страницы.

При оценивании ответа в первую очередь обращается внимание на собственно лингвистический анализ текста (структура текста, система подачи главной темы и идеи, персонажи текста или описания их и др.). Этот этап дает максимальное количество баллов - **10**.

Далее выполняется стилистический анализ текста и его интерпретация с выявлением главных образных средств, использованных в нем, и оценкой его экспрессивности. Максимальное количество баллов – **10**.

В процессе ответа делается общая оценка фонетико-грамматических параметров речи абитуриента на иностранном языке. Максимальное количество баллов – **10**.

2. ***На втором этапе*** предлагается выполнить реферирование статьи на иностранном языке и принять участие в беседе по ее проблематике. В процессе реферирования оценивается его качество (умение «сжимать», информацию, делать ее анализ, выполнять обзор проблемы и др.). Максимальное количество баллов – **20**.

Кроме этого оцениваются навыки неподготовленной речи (**10** баллов) и умение вести беседу (**10** баллов)

3. ***На третьем этапе*** проверяется теоретическая подготовка абитуриентов.

Оценивание этой части ответа складывается из определения уровня знания лингвистической проблемы или явления (**10** баллов) и знания различных точек зрения по поводу той или иной проблемы и основных научных теорий в лингвистике (**10** баллов). Далее осуществляется оценка общей научной эрудиции испытуемого (**10** баллов).

Итоговая сумма полученных баллов определяет позицию абитуриента в общем рейтинге. Максимально возможное количество баллов -**100 (сто)**.

Вступительное испытание по истории

46.04.01 – История

Форма вступительных испытаний: тест.

В экзамен включены 30 заданий, разделенных на три части. Максимальное количество баллов при правильном выполнении всех заданий – **100**.

Часть 1. Тестовые задания.

Первая часть состоит из 10 заданий небольшой сложности. Вам необходимо выбрать **один** правильный вариант из четырех предложенных. Обведите цифру перед вариантом, который вы считаете правильным **(каждый правильный ответ оценивается в 2 балла; исправления не допускаются)**.

Часть 2

Вторая часть состоит из 10 заданий средней сложности. Вам необходимо выбрать **один** правильный вариант из четырех предложенных **(каждый правильный ответ оценивается в 3 балла; исправления не допускаются)**.

Часть 3

Третья часть состоит из 10 заданий повышенной сложности.

В задании **21** следует вписать в таблицу **цифры** правильных вариантов ответов.

В задании **22** необходимо дать правильный ответ на вопрос к тексту.

В задании **23** следует вписать в таблицу **буквы** правильных вариантов ответов.

В задании **24** необходимо расположить в хронологической последовательности указанные события

В задании **25** следует указать термин, являющийся лишним в приведенном перечне

В задании **26** необходимо дать правильный ответ на вопрос к тексту.

В задании **27** следует, в хронологическом порядке, вписать в таблицу буквы правильных вариантов ответов.

В задании **28** необходимо дать правильный ответ на вопрос к тексту.

В задании **29** необходимо дать правильный ответ на вопрос к тексту.

В задании **30** следует, в хронологическом порядке, вписать в таблицу буквы правильных вариантов ответов.

(каждый правильный ответ оценивается в 5 баллов; исправления не допускаются).

Вступительное испытание по философии

47.04.01 – Философия

Вступительное испытание проводится путем тестирования.

Количество тестовых заданий - 30. На выполнение теста отводится 60 минут. Тестовые задания разделены на три блока.

Первый блок состоит из 10 тестовых заданий, каждый из которых предполагает выбор единственного правильного ответа. Правильные ответы в рамках первого блока тестовых заданий оцениваются в 2 балла.

Второй блок состоит из 10 тестовых заданий, предполагающих множественный выбор. Правильные ответы в рамках второго блока тестовых заданий оцениваются в 3 балла.

Третий блок состоит из 10 тестовых заданий, выполнение которых предполагает установление соответствия. Правильные ответы в рамках третьего блока тестовых заданий оцениваются в 5 баллов.

Вступительное испытание по теологии

48.04.01 – Теология

Вступительное испытание по теологии проводится в форме тестирования и письменного экзамена (вопросы с открытым ответом). На экзамен отводится 90 минут. Структура теста: 1 блок: 20 вопросов, ответы на которые будут построены по принципу выбора абитуриентом одного ответа из нескольких предлагаемых в тесте. - 20 вопросов по 2 балла (общие сведения о религии) 2 блок: 10 вопросов с открытым ответом - до 6 баллов за каждый ответ.

Вступительное испытание по социально-культурной деятельности

51.04.03 – Социально-культурная деятельность

Вступительное испытание проводится путем тестирования.

Количество тестовых заданий - 30. На выполнение теста отводится 60 минут. Тестовые задания разделены на три блока.

Первый блок состоит из 10 тестовых заданий, каждый из которых предполагает выбор единственного правильного ответа. Правильные ответы в рамках первого блока тестовых заданий оцениваются в 2 балла.

Второй блок состоит из 10 тестовых заданий, предполагающих множественный выбор. Правильные ответы в рамках второго блока тестовых заданий оцениваются в 3 балла.

Третий блок состоит из 10 тестовых заданий, выполнение которых предполагает установление соответствия. Правильные ответы в рамках третьего блока тестовых заданий оцениваются в 5 баллов.